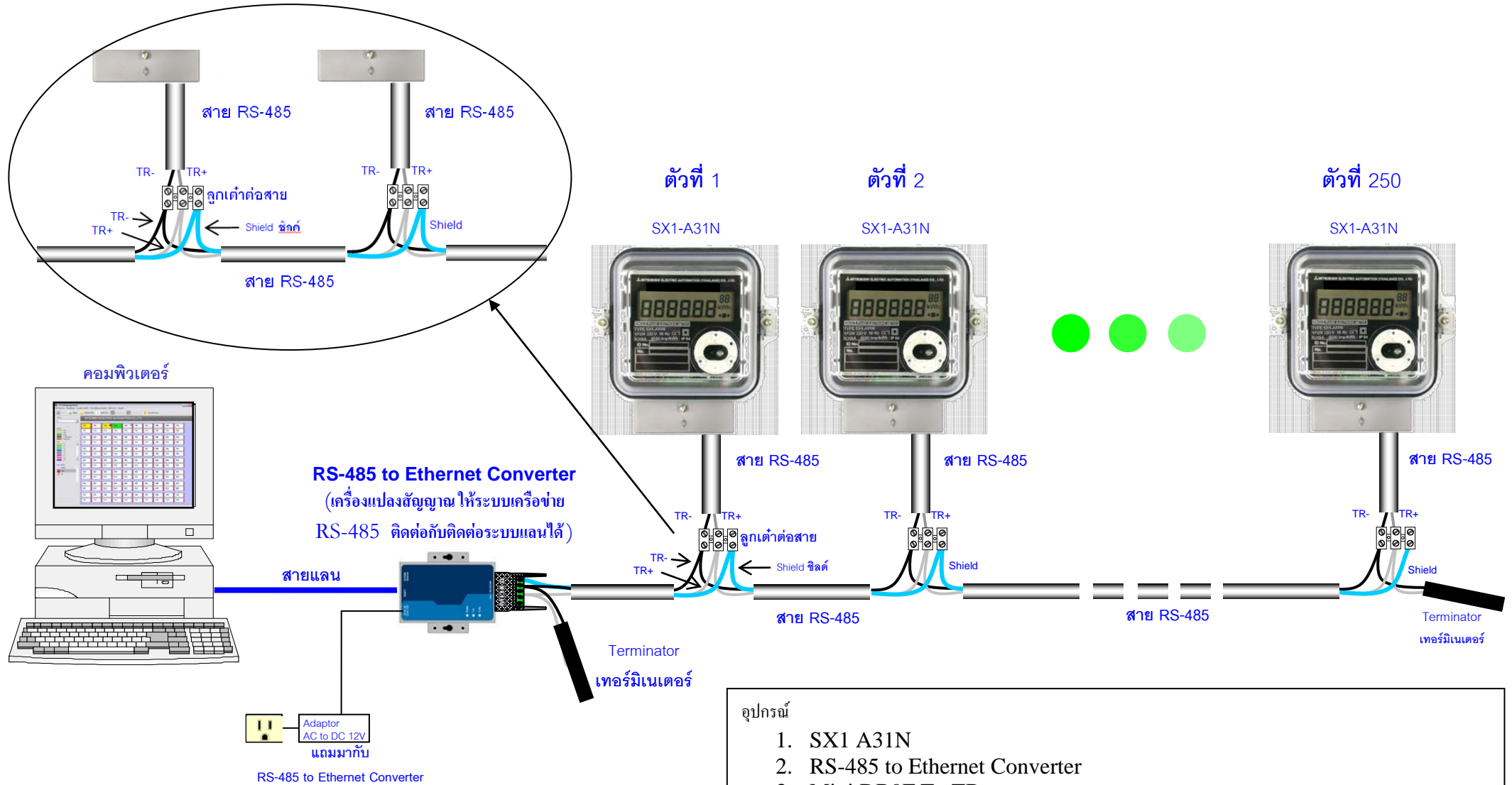
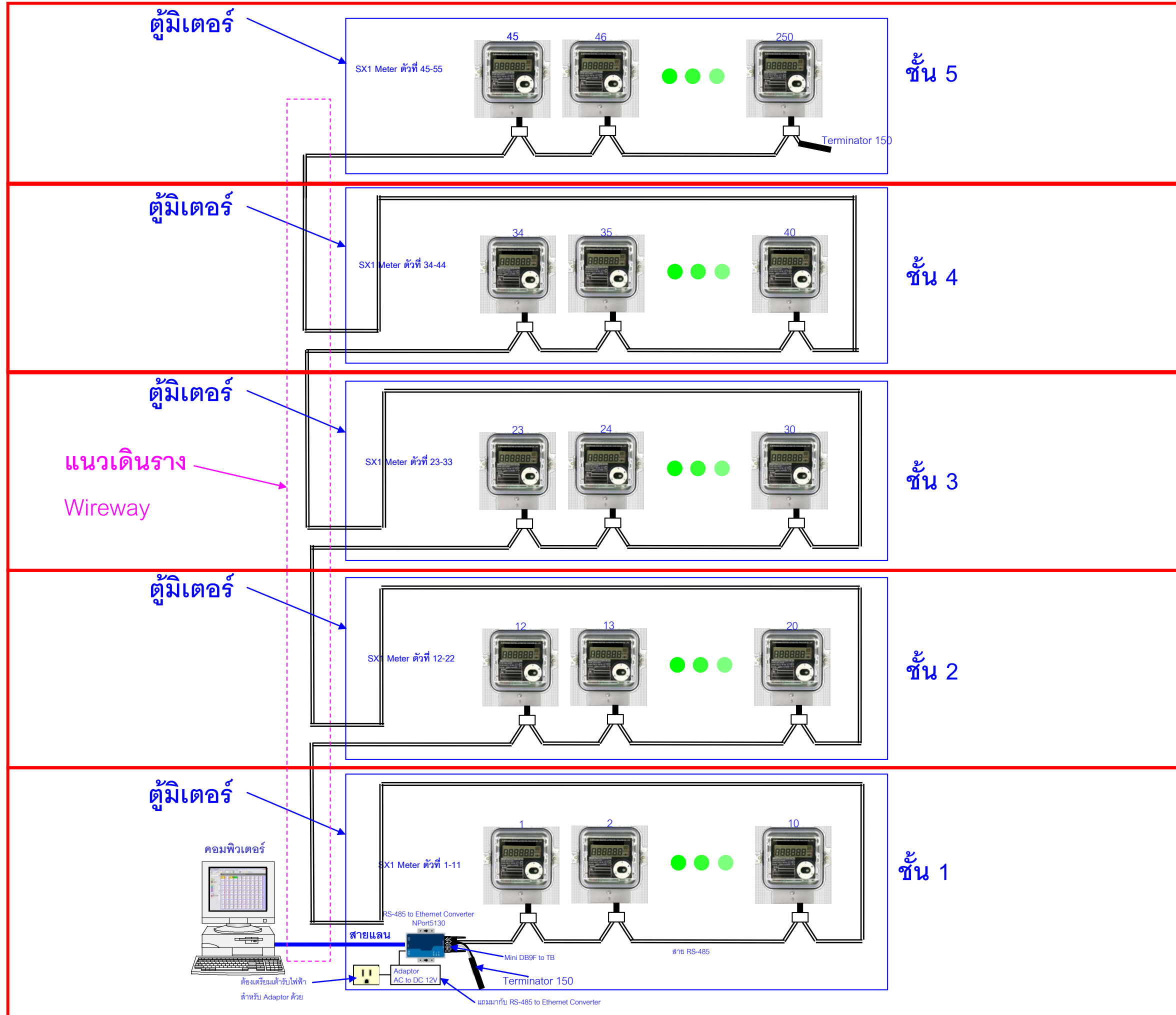


Meter Installation
การติดตั้งมิเตอร์



- อุปกรณ์
1. SX1 A31N
 2. RS-485 to Ethernet Converter
 3. Mini DB9F To TB
 4. Terminator
 5. คอมพิวเตอร์
 6. สาย RS-485 HPM LiYCY 2 x 0.25 mm² (สายคู่ตีเกลียวมีชีลด์ 1P STP)
 7. เต้าต่อสาย
 8. สายแลน (สายคู่ตีเกลียว CAT5 4P UTP)



Meter wiring

รูปการติดตั้งต่อสาย

